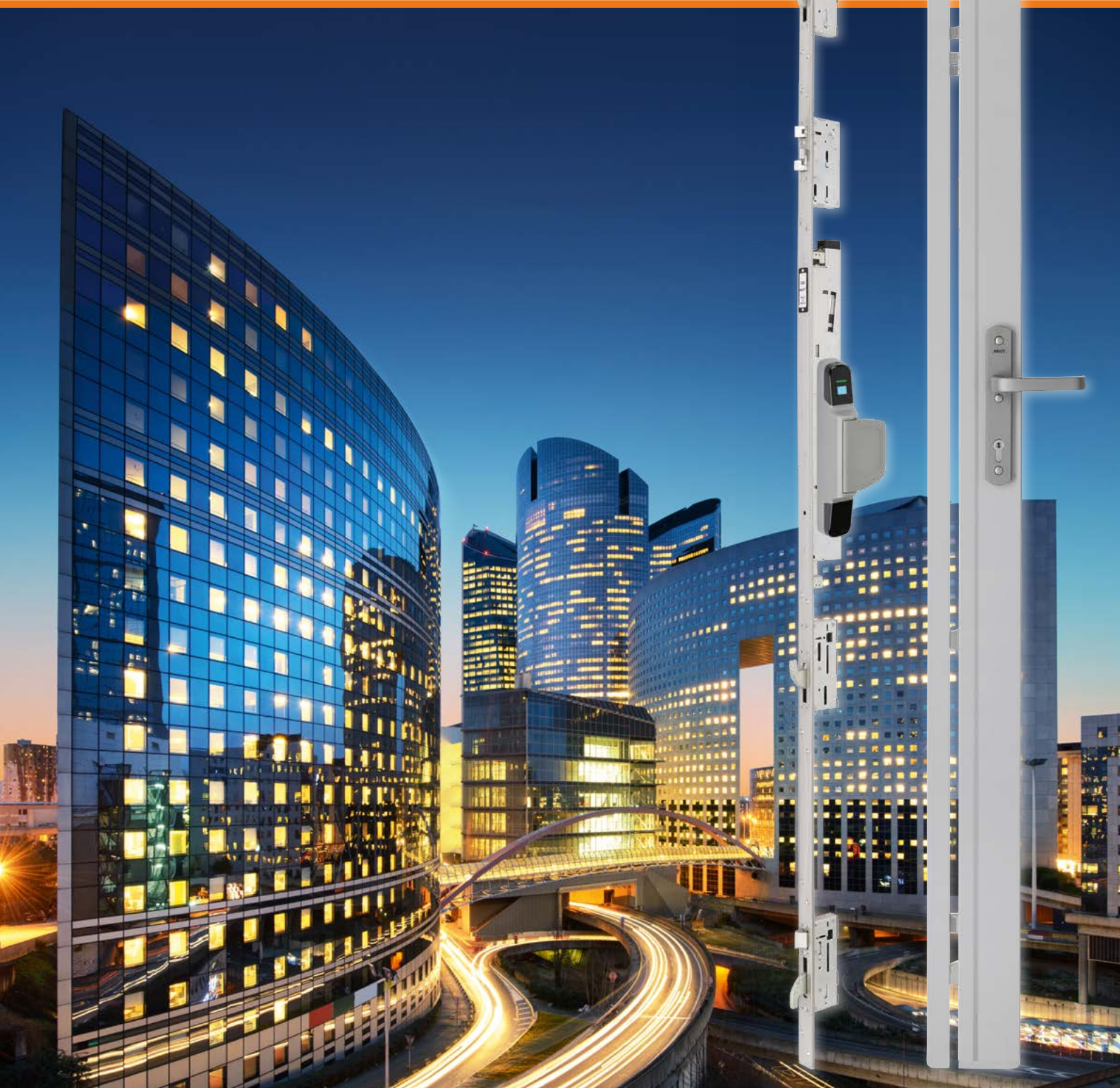


BIGSUR^{Evo}

LA NOUVELLE GÉNÉRATION DE SERRURE HAUTE SÉCURITÉ



 **ABLOY[®]**

Exigez l'excellence

BIGSUR ^{Evo}

EXIGEZ LE MEILLEUR POUR SÉCURISER VOS ACCÈS !

ABLOY vous propose une gamme de serrures haute sécurité bénéficiant des dernières innovations technologiques du marché et répondant aux nouvelles normes européennes en vigueur.

La nouvelle BIGSUR Evo allie la résistance mécanique éprouvée de la BIGSUR et les performances électroniques développées par le groupe ASSA ABLOY, en partenariat avec les plus grands acteurs du contrôle d'accès.

Bénéficiez désormais d'une intégration architecturale optimum avec 2 versions de serrures en applique et à mortaiser, ainsi qu'une aptitude à équiper des portes coupe-feu et des voies d'évacuation.

HAUTE-RÉSISTANCE MÉCANIQUE

- Serrure 2, 4 ou 6 points à pènes crochet monobloc acier 9 mm
- Résistance 1,3 tonne par pêne en poussée perpendiculaire
- La porte reste fermée même en cas de coupure électrique
- Reverrouillage systématique & fiable
- Option protecteur mécanique du cylindre

CONFORT D'UTILISATION

- Conçue pour un usage intensif (1 million de cycles)
- Aucun risque de blocage de la serrure avec 3 organes de manœuvre indépendants : moteur, clé, béquille intérieure
- Équipement des voies d'évacuation* EN179, EN1125 et EN13637
- Sortie libre par béquille ou palette de sortie EXEA
- Sortie contrôlée par palette de sortie EXEA Control
- Déverrouillage en moins de 0,5 secondes
- Motorisation silencieuse
- Pas d'entretien nécessaire

SÉCURITÉ ÉLECTRONIQUE

- Remontée d'information sur BUS RS485 en protocole Assa Abloy vers le système de contrôle d'accès
- Protection électronique du cylindre :
 - capteur de présence du cylindre
 - capteur de vibration d'attaque
 - blocage de sécurité des tringles
 - blocage de la couronne du cylindre
- Filtrage à la clé
- Raccordement en contact sec par Gateway
 - Commande : déverrouillage permanent ou impulsif
 - Relais : pènes sortis, pènes rentrés, porte fermée, action béquille, anomalie

FLEXIBILITÉ D'INTÉGRATION

- Raccordement rapide au système de contrôle d'accès par BUS RS485
- Pose en applique ou encastrée dans une porte
- Réversibilité totale sur site : gauche/droite et poussant/tirant
- Webbrowser : outil de paramétrage à l'installation intégré dans la serrure
- Équipement des portes coupe-feu
- Association avec gâches plates ou en U



CARACTÉRISTIQUES TECHNIQUES

Tension de fonctionnement / d'alimentation	12VDC / 24VDC
Alimentation électrique minimale	12VDC / 2 Ah 24VDC / 2 Ah
Consommation maximum / Courant d'appel moteur	1,4A
Consommation au repos / Courant moyen de veille	85mA
Durée de verrouillage / déverrouillage	0,4s

* Certification en cours.



EXEA

UN DESIGN PENSÉ POUR FACILITER LES SORTIES DANS LE RESPECT DES RÈGLES DE SÉCURITÉ

- Existe en version tirant ou poussant
- Configuration à la pose en ouverture droite ou gauche
- Bouton d'appel en façade pour lancer la motorisation
- Voyant lumineux de statut de la serrure
- Sortie libre



EXEA Control

UNE INNOVATION ABLOY POUR CONTRÔLER VOS SORTIES

- Existe en version tirant ou poussant
- Configuration à la pose en ouverture droite ou gauche
- Bouton d'appel en façade pour lancer la motorisation
- Voyant lumineux de statut de la serrure
- Sortie normalement bloquée et débloquée par le système de contrôle d'accès ou incendie



LA CONNEXION BUS RS485

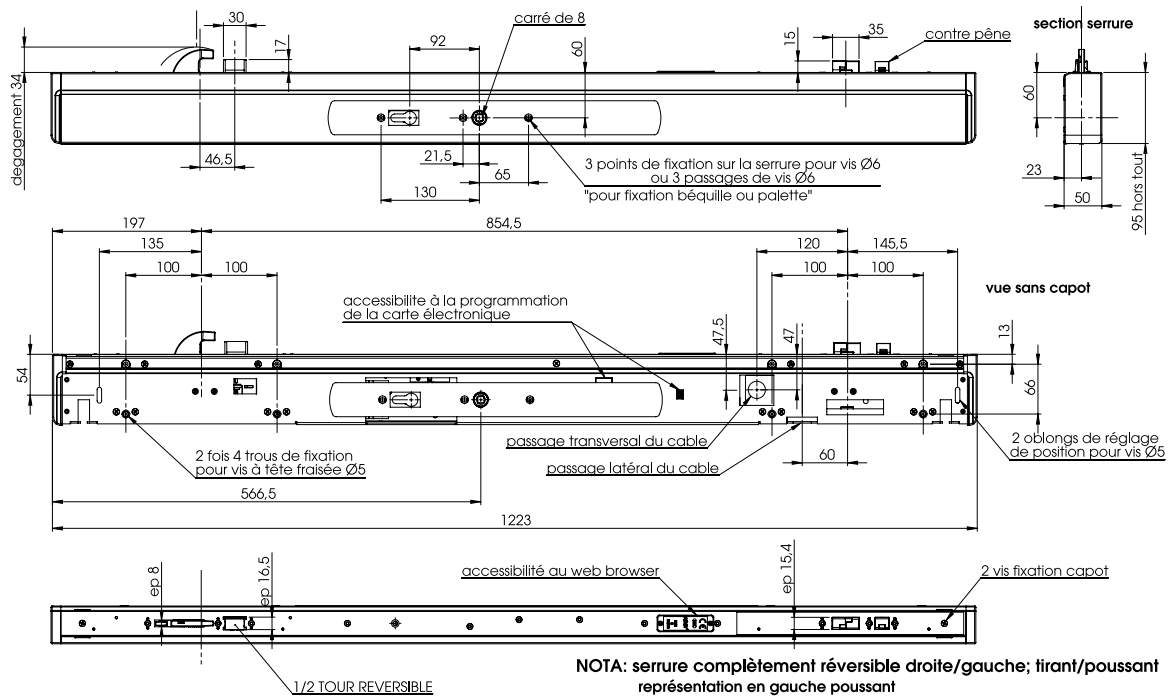
- Raccordement facile et sécurisé au système de contrôle d'accès
- Communication par protocole Assa Abloy intégré par les plus grands systèmes de contrôle d'accès du marché.
- Assure la remontée d'un maximum d'informations de la serrure
- Fonctionnement identique à celui de la communication sécurisée entre UTL et lecteur de badge



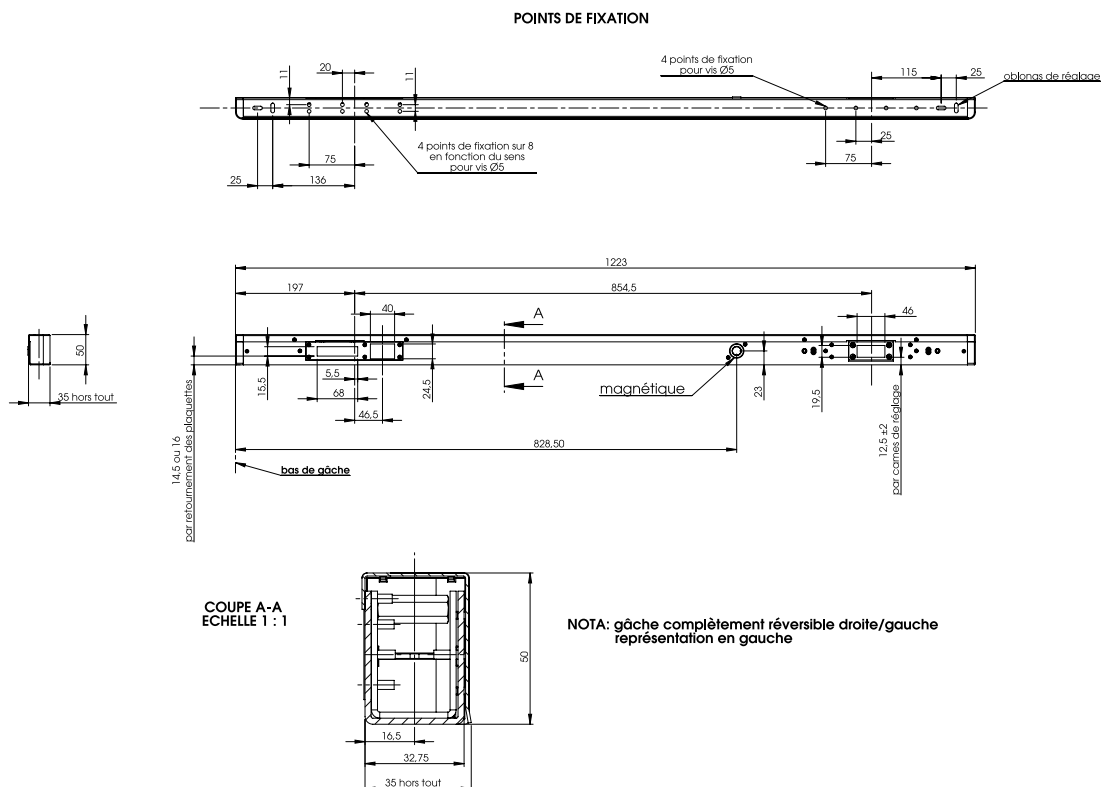
WEBBROWSER

- Outil de paramétrage embarqué dans la serrure
- Diagnostic et état des compteurs
- Permet de transmettre un rapport d'installation à la clôture du chantier
- Connexion par un câble standard Ethernet sur la têtesère de la serrure

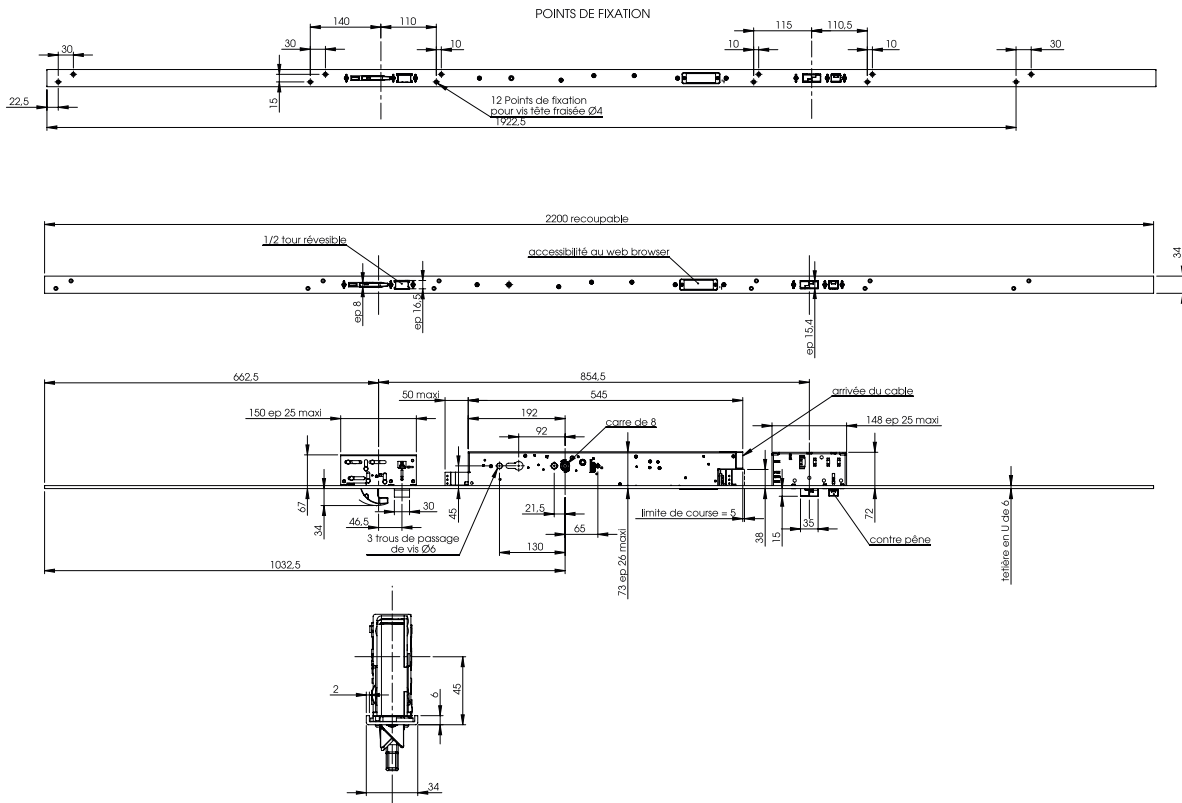
SERRURE BIGSUR^{Evo} 2 POINTS EN APPLIQUE



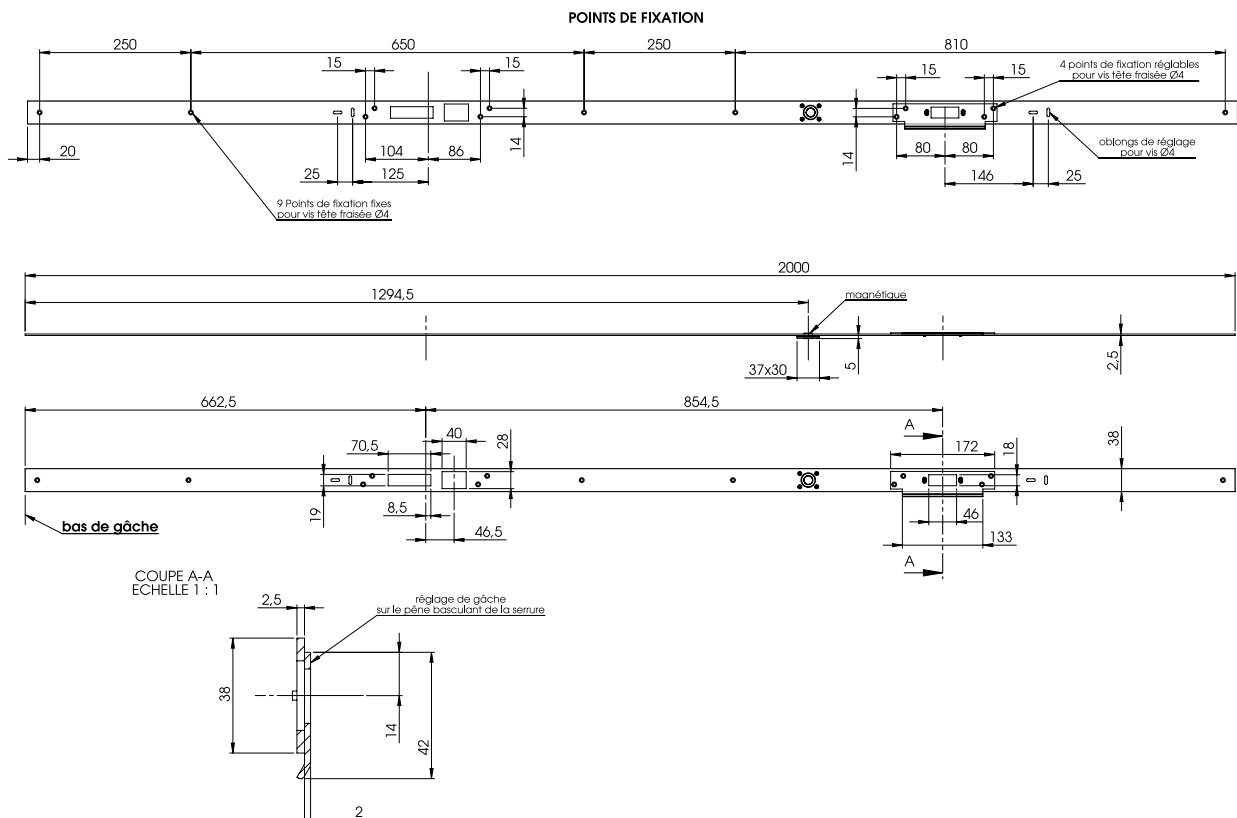
GÂCHE



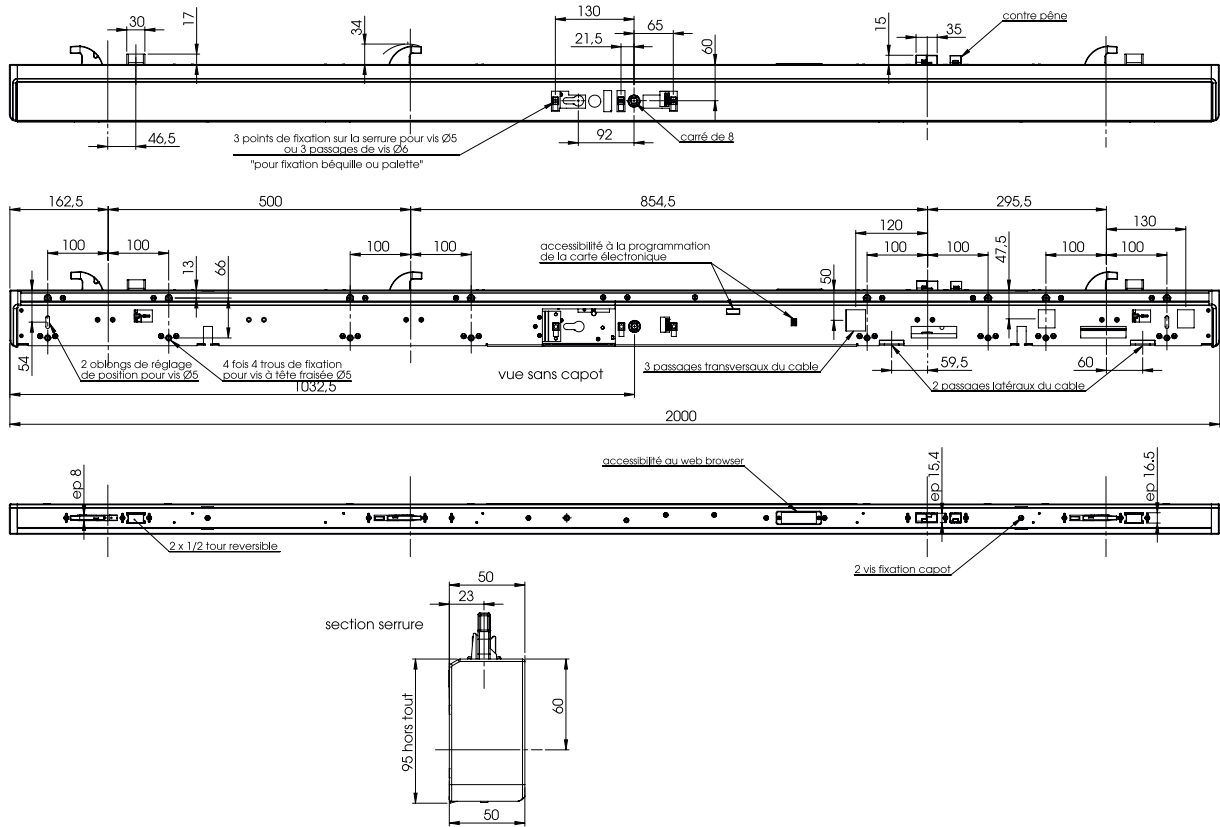
SERRURE BIGSUR^{Evo} 2 POINTS À ENCASTER



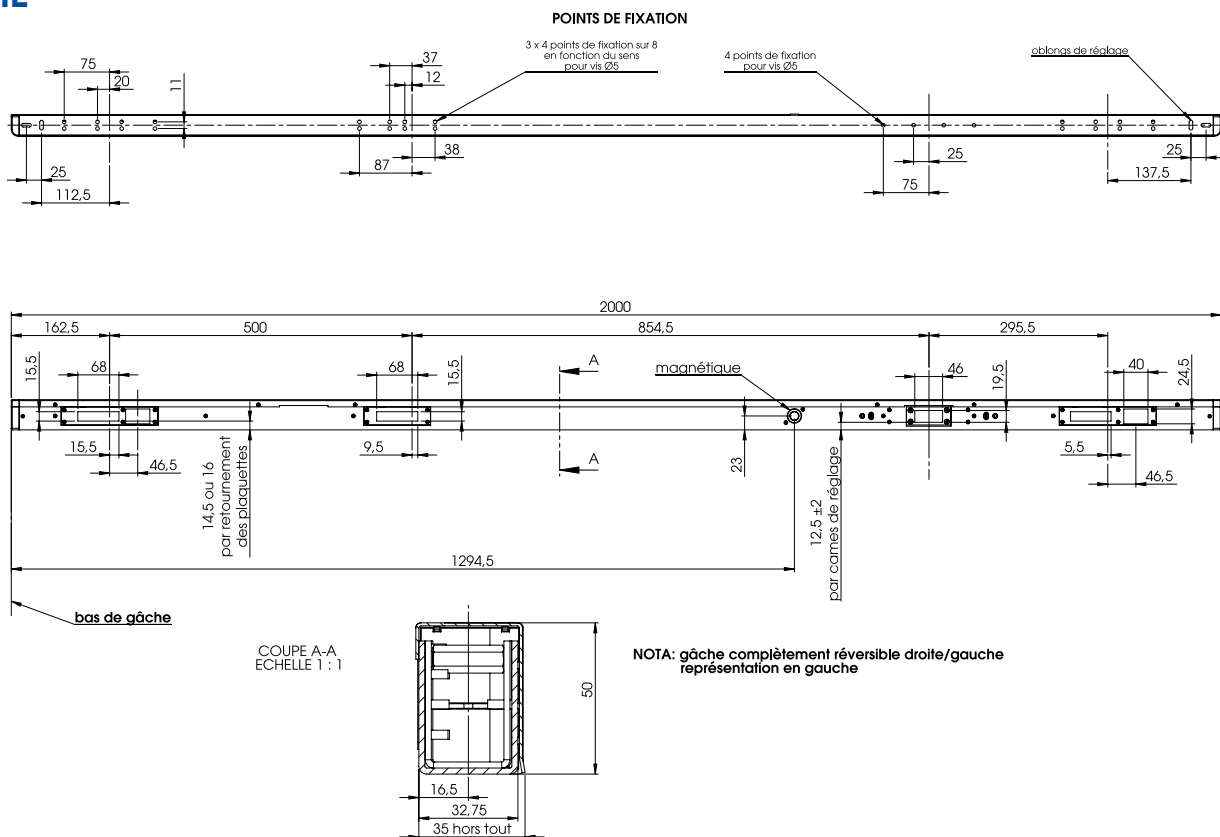
GÂCHE



SERRURE BIGSUR^{Evo} 4 POINTS EN APPLIQUE

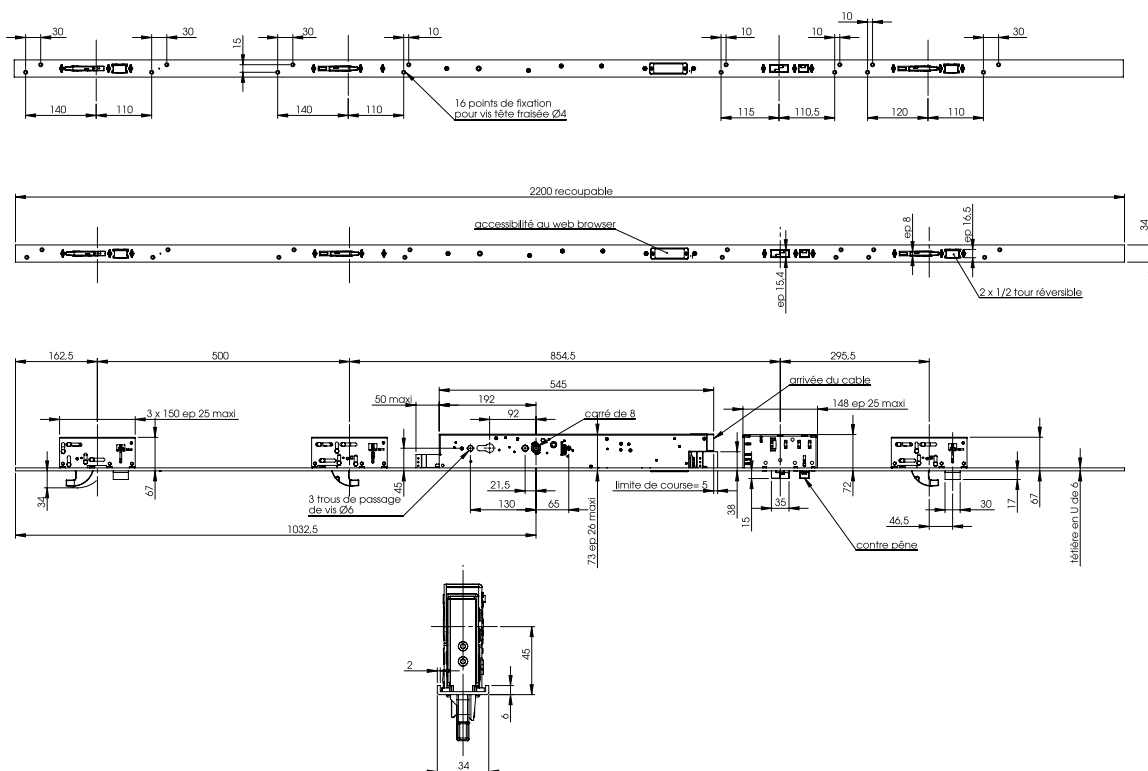


GÂCHE



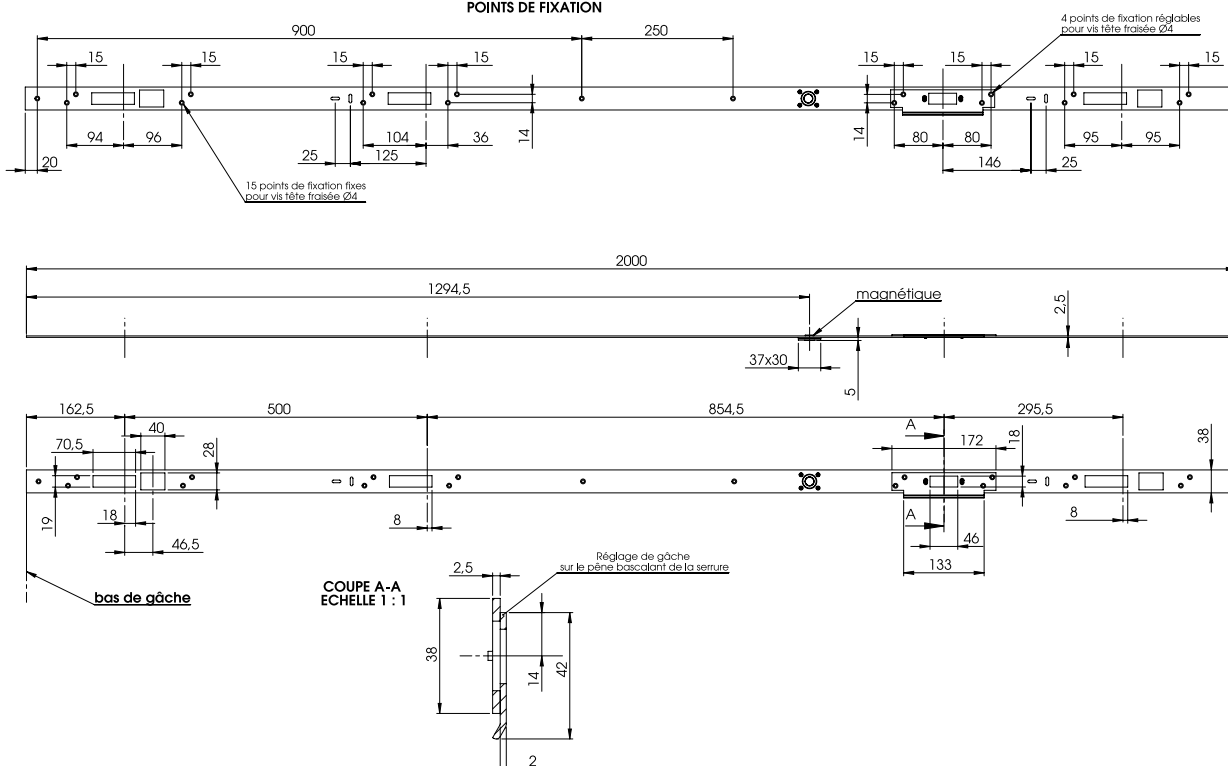
SERRURE BIGSUR^{Evo} 4 POINTS À ENCASTRER

POINTS DE FIXATION

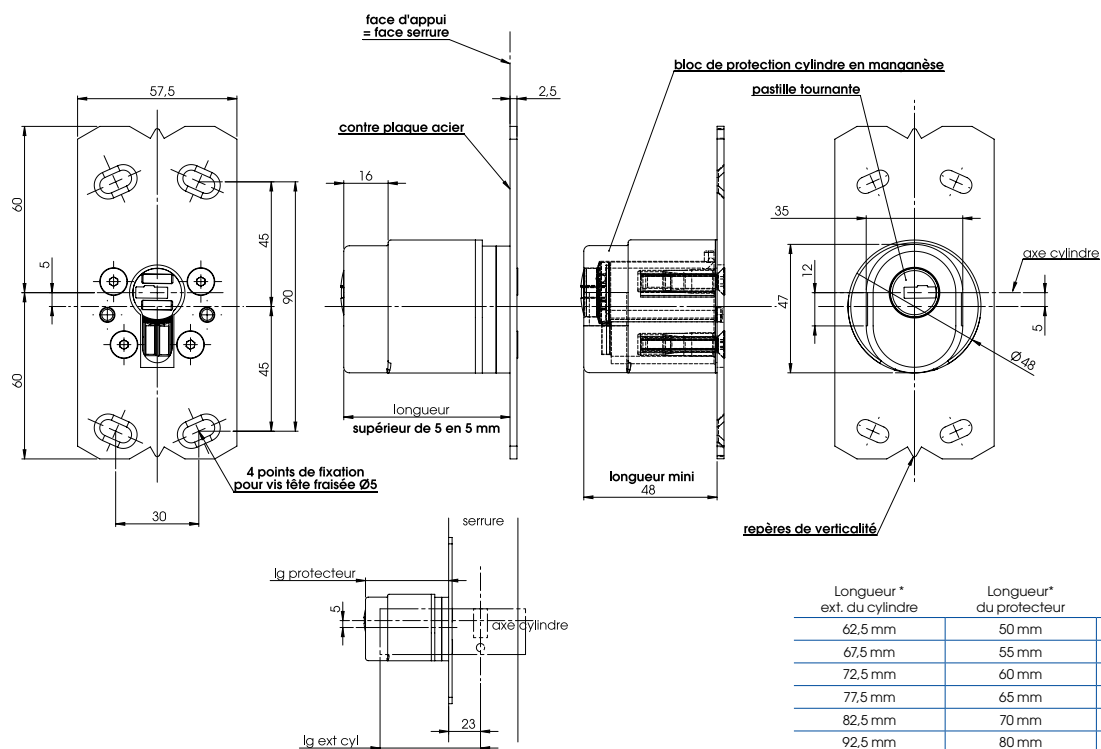


GÂCHE

POINTS DE FIXATION



BLOC DE PROTECTION DU CYLINDRE BIGSUR^{Evo} EN APPLIQUE

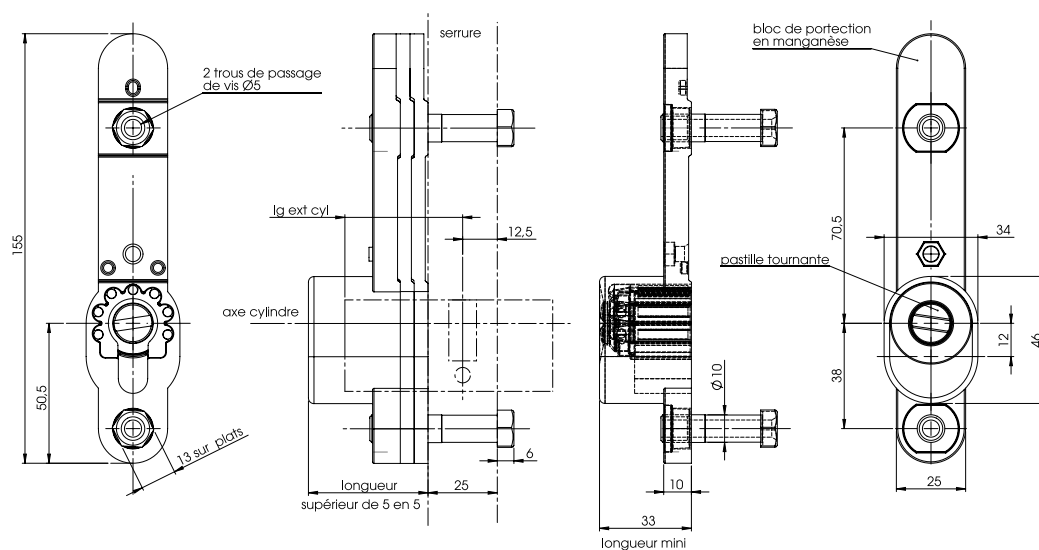


Longueur* ext. du cylindre	Longueur* du protecteur	Référence du protecteur	Épaisseur** à traverser
62,5 mm	50 mm	7320.47.0	47 mm
67,5 mm	55 mm	7320.52.0	52 mm
72,5 mm	60 mm	7320.57.0	57 mm
77,5 mm	65 mm	7320.62.0	62 mm
82,5 mm	70 mm	7320.67.0	67 mm
92,5 mm	80 mm	7320.77.0	77 mm
102,5 mm	90 mm	7320.87.0	87 mm
112,5 mm	100 mm	7320.97.0	97 mm

* Ajustable à +/-2mm avec la rondelle.

** Épaisseur de porte + épaisseur de la plaque garniture extérieure + calage éventuel.

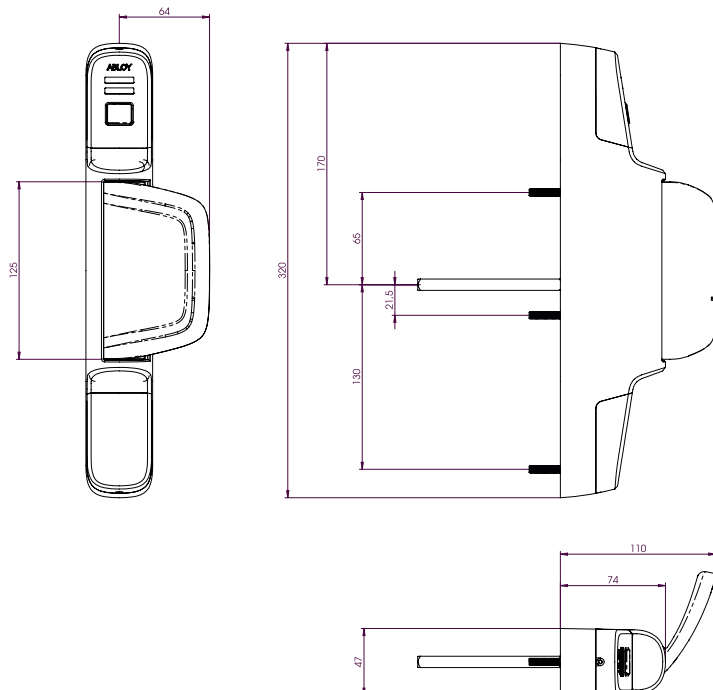
BLOC DE PROTECTION DU CYLINDRE BIGSUR^{Evo} À ENCASTRER



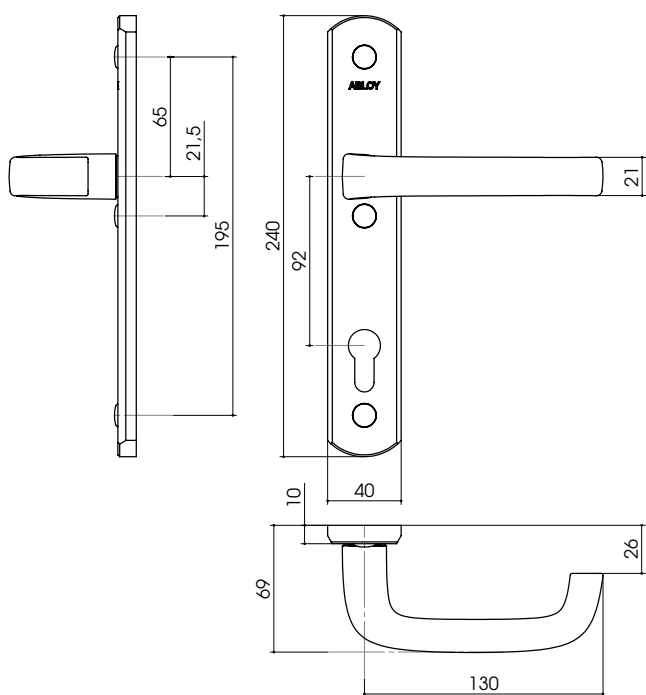
Longueur* ext. du cylindre	Longueur* du protecteur	Référence du protecteur	Distance vis cylindre extrémité protecteur
32,5mm	33mm	7321.32.0	45,5mm
37,5mm	38mm	7321.37.0	50,5mm
42,5mm	43mm	7321.42.0	55,5mm
47,5mm	48mm	7321.47.0	60,5mm

* Ajustable à +/-2mm avec la rondelle.

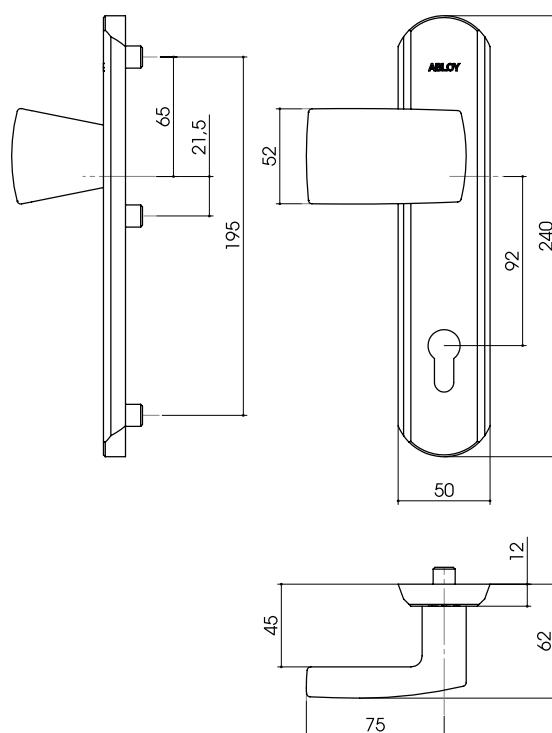
GARNITURE EXEA ET EXEA Control



BÉQUILLE INTÉRIURE



PLAQUE TIRAGE EXTÉRIURE



CÂBLAGE SERRURE BIGSUR^{Evo}

ABLOY
An ASSA ABLOY Group brand

CABLAGE SERRURE BIGSUR EVO

+12/24VDC	rouge
0VDC	noir
RS485B	bleu
RS485A	blanc
CAN H	vert
CAN L	jaune

Caractéristiques des conducteurs
- Alimentation: <20m S=0.22mm²
<50m S=0.5mm²
<100m S=1mm²
<300m S=3.3mm²
- Autres conducteurs bus RS485 / CAN:
S=0.22mm² 120 Ohms

+24VDC	rouge
0VDC	noir
Contact Palette	bleu
Bloquée	jaune

Caractéristiques des conducteurs
S=0.22mm²

Alimentation secours 12/24VDC 2A 7Ah
- Repos = 110mA sous 12V / 70mA sous 24V
- Consommation MAXI = 1.4A
* Au démarrage moteur (2 ms)
* Moteur bloqué

Tri des déchets:
Selon la réglementation, les déchets des produits DEE (Déchets d'Équipements Électriques et Électroniques) ne doivent pas être mis au rebut avec les déchets ménagers. En respectant ce tri, vous contribuez à la protection de l'environnement.

DIP 1

1	ON	Résistance terminaison bus présente
2	ON	
3	ON	Active LED communication RS485
4	ON	Blocage accès Web Browser

DIP 2

1-5	Adresse RS485 AADP et permet accès au Web Browser
6	Non utilisé
7	ON = Groupe 1 HIO / OFF = Groupe 2 HIO
8	ON = Valide bouton poussoir poignée EXEA

La serrure est livrée en fonctionnement standalone (tous les switches du DIP2 à ON)

Configurer une adresse à la serrure (switchs 1 à 5 différents de ON) :

- Pour fonctionner en mode réseau protocole Assa Abloy (Adr 30: max)
- Pour une utilisation du bouton poussoir de la poignée EXEA
- Pour accéder au Web Browser

RESET pour une configuration en standalone

- Déconnecter la serrure de l'interface Gateway
- Couper l'alimentation la serrure
- Mettre les switchs 1 à 5 du DIP2 sur OFF
- Alimentation la serrure
- Attendre la fin du clignotement rapide de la LED rouge (environ 40s)
- Couper l'alimentation la serrure
- Basculer les switchs 1 à 5 du DIP 2 sur ON
- Alimentation la serrure

ASSA ABLOY Côte Picarde
Rue Alexandre Fichet, 80460 OUST MAREST
Tél: +33(0)1 39 46 11 44
Email: abloy.hotline@abloy.fr

NOTICE GATEWAY

ABLOY
An ASSA ABLOY Group Company

CABLAGE INTERFACE GATEWAY / SERRURE BIGSUR EVO

RESET






- Déconnecter le connecteur CAN H / CAN L
- Placer tous les switchs à OFF
- Appuyer le switch ressort autoprotection capot
- Alimentation l'interface gateway
- Le voyant bleu flash lentement
- Relâcher le switch ressort autoprotection capot
- Après quelques minutes, le voyant bleu flash rapidement
- Le reset est réalisé avec succès
- Couper l'alimentation du gateway
- Basculer les switchs 4 / 7 / 8 sur ON
- Reconnecter le connecteur CAN H / CAN L
- Alimentation l'interface gateway et serrure

Consommation courant	12VDC 55mA / 24VDC 40mA
Contact relais	1A / 24VDC
Température	-20° / +40°C

Tri des déchets:
Selon la réglementation, les déchets des produits DEE (Déchets d'Équipements Électriques et Électroniques) ne doivent pas être mis au rebut avec les déchets ménagers. En respectant ce tri, vous contribuez à la protection de l'environnement.

ASSA ABLOY Côte Picarde
Rue Alexandre Fichet, 80460 OUST MAREST
Tél: +33(0)1 39 46 11 44
Email: abloy.hotline@abloy.fr

AIDE AU CHOIX

		Trafic intensif	Évacuation	Enceinte sécurisée
Modèle	2 points		-	-
	4 points			
	6 points	-	-	
Sortie	Libre	Béquille standard	EXEA	EXEA
	Contrôlée	-	EXEA Control	EXEA Control
Modèle	EN179*	-	EXEA	EXEA
	EN1125*	-	Barreur*	Barreur*
	EN13637*	-	EXEA Control	EXEA Control
Protection cylindre	Électronique	-	-	Détection d'attaque et blocage
	Mécanique	Bloc de protection BIGSUR Evo		
Filtrage à clé	-	-	-	option
Connection système	-	BUS RS485 ou contact sec	BUS RS485 ou contact sec	BUS RS485

CARACTÉRISTIQUES TECHNIQUES

Gâche	Disponible en 2, 4 et 6 points Version plate ou en U
Plaque de tirage extérieur	Disponible en version aveugle, perçage cylindre ou perçage protecteur
Béquille sur plaque pour sortie libre	Disponible en version aveugle ou perçage cylindre
EXEA	Sortie libre
EXEA Control	Sortie contrôlée
Cylindre	Abloy Protec ²
Bloc de protection	Disponible en plusieurs longueurs et en 2 versions applique et à encastrer
Gateway	Pour connexion en contact sec. Dimensions 180 x 180 x 45 mm

* Certification en cours.

ASSA ABLOY Côte Picarde S.A.S.

Rue Alexandre Fichet
80460 Oust-Marest - France

Tél. : +33 (0)1 39 46 11 44

Fax : +33 (0)820 000 887

infoabloy@assaabloy.com

www.abloy.fr



B30247/5-624-00016 RCS Versailles - Document et photos non contractuels. ABLOY France se réserve le droit de modifier ses produits sans préavis. © Image et Texte - 2006. ASSA ABLOY est le leader mondial des solutions d'ouverture de portes.

ASSA ABLOY, the global leader in door opening solutions*